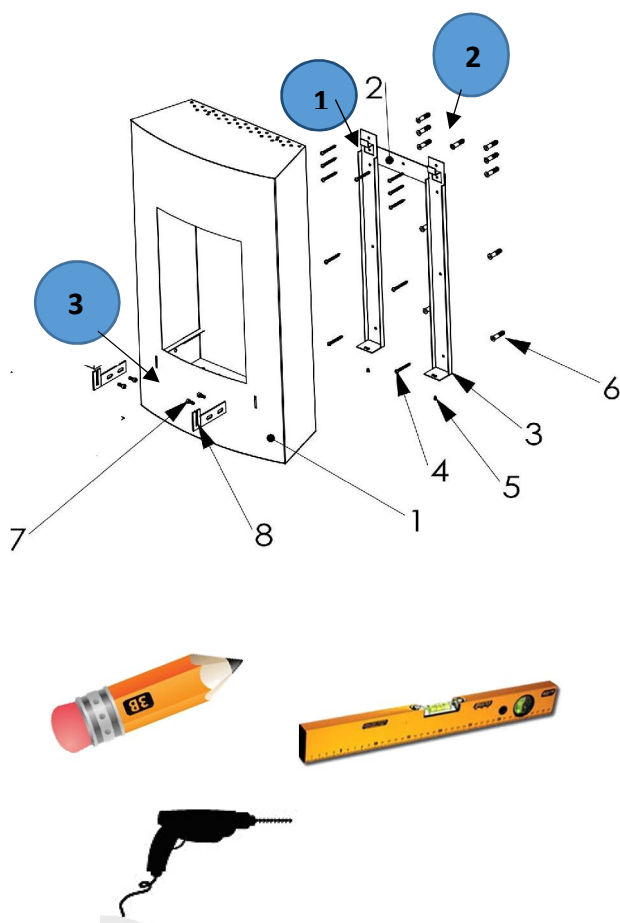


## BIOCAMINO DA PARETE MODELLO ALLEGHE

Caratteristiche tecniche:

Dim. (H x L x P)mm	800x470x260
Peso	17 kg
Bruciatore	1 lt
Potenza	2 kw
Distanza minima di sicurezza	1 m



### Punto 1

Assemblare la staffa (2, 3) supporto a parete come da disegno

### Punto 2

Fissare la staffa a parete ancorandola con idonei tasselli come da immagine, accertandosi che la parte superiore (2) sia perfettamente orizzontale in modo che quando il biocamino Alleghe venga agganciato alla staffa questo sia perfettamente orizzontale.

Fissare tramite le viti (5) il biocamino alla staffa nella parte inferiore

### Punto 3

Fissare i relativi supporti del vetro (8) come da disegno, con le apposite viti in dotazione (7).

### Punto 4

Inserire il vetro in modo corretto nelle apposite guide

### Punto 5

Assicurarsi periodicamente che la struttura sia salda alla parete

**TecnoAir System** | idee per vivere meglio

Via Piovega, 10 31017 Paderno del Grappa (TV)

Tel. +39 0423 948800 | fax +39 0423 948821

[www.tecnoairsystem.it](http://www.tecnoairsystem.it) | [info@tecnoairsystem.it](mailto:info@tecnoairsystem.it)