

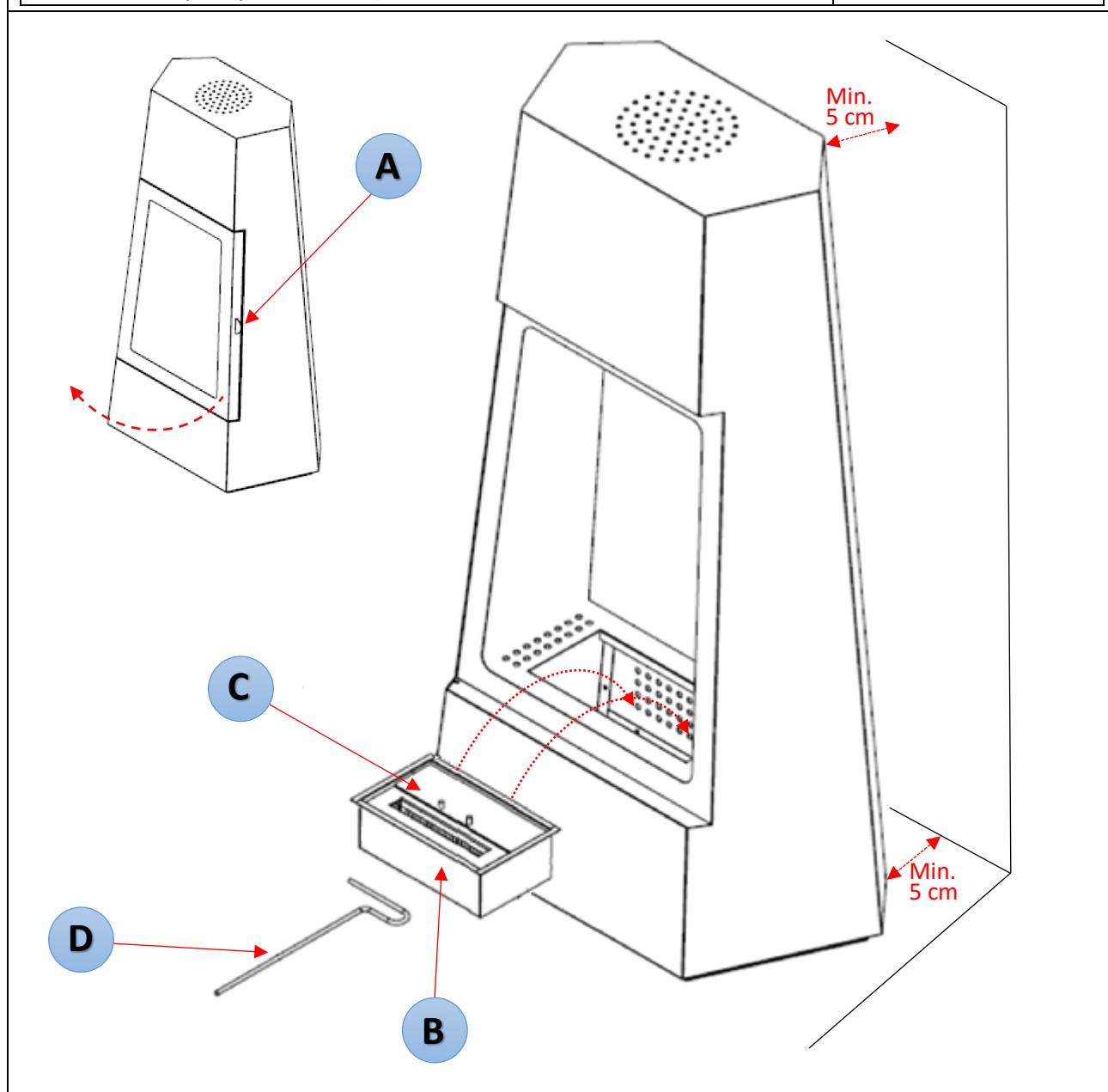
ISTRUZIONI DI INSTALLAZIONE

INSTALLATION INSTRUCTIONS / INSTRUCCIONES DE INSTALACION / INSTRUCTIONS D'INSTALLATION

RUBY SHANGHAI

CONFORME ALLA NORMATIVA EN 16647:2016
COMPLIES WITH EN 16647: 2016 REGULATIONS
CUMPLE CON LA EN 16647: REGULACIONES 2016
CONFORME À LA NORME EN 16647: 2016

CARATTERISTICHE TECNICHE	TECHNICAL FEATURES	CARACTERISTICAS TECNICAS	CARACTERISTIQUES TECHNIQUES
Dim. (H x L x P)mm			1210 x 730 x 370
Peso/Weight/peso/poids			34 kg
Bruciatore/Burner/quemador/brûleur			2,0 l
Potenza/Power/poder/puissance			3 kw
Distanza minima di sicurezza/Minimum safety distance Distancia mínima de seguridad/Distance de sécurité minimale			1 m
Combustibile/fuel/combustible/combustible			Ethaline bioetanolo



Questa scheda è parte integrante del libretto di istruzioni, va conservata con cura per qualsiasi futura consultazione
This card is an integral part of the instruction booklet, it must be kept with care for any future consultation
Esta tarjeta es una parte integral del manual de instrucciones, debe conservarse con cuidado para cualquier consulta futura.
Cette carte fait partie intégrante du livret d'instructions, elle doit être conservée avec soin pour toute consultation future.

ITALIANO	ENGLISH	ESPAÑOL	FRANÇAIS
Punto 1 Aprire la porta agendo sulla maniglia (A).	Point 1 Open the door by acting on the handle (A).	Punto 1 Abra la puerta actuando sobre el tirador (A).	Point 1 Ouvrez la porte en agissant sur la poignée (A).
Punto 2 Rimuovere con attenzione tutti gli imballi di protezione e verificare il corretto inserimento del bruciatore (B) nella propria sede, con il lato della fiamma rivolto verso la porta vetro.	Point 2 Carefully remove all protective packaging and check that the burner (B) is correctly inserted in its seat, with the side of the flame facing the glass door.	Punto 2 Retire con cuidado todo el embalaje de protección y verifique que el quemador (B) esté correctamente insertado en su asiento, con el lado de la llama mirando hacia la puerta de vidrio.	Point 2 Retirez soigneusement tous les emballages de protection et vérifiez que le brûleur (B) est correctement inséré dans son logement, le côté de la flamme faisant face à la porte vitrée.
Punto 3 Posizionare il Regolatore/spegni fiamma(C) in dotazione sopra il bruciatore come da figura a chiusura e regolazione della fiamma, azionabile con l'apposita astina di metallo(D) in dotazione.	Point 3 Position the Regulator / flame extinguisher (C) supplied above the burner as shown in the figure with flame closing and adjustment, operable with the special metal rod (D) supplied.	Punto 3 Coloque el regulador / extintor de llamas (C) suministrado sobre el quemador como se muestra en la figura con el cierre y ajuste de la llama, operable con la varilla metálica especial (D) suministrada.	Point 3 Positionnez le régulateur / extincteur de flamme (C) fourni au-dessus du brûleur, comme indiqué sur la figure avec fermeture et réglage de la flamme, actionnable avec la tige en métal spécial (D) fournie.
Punto 4 Richiudere la porta agendo sulla maniglia (A). NOTA: Utilizzare il Biocamino sempre con la porta chiusa.	Point 4 Close the door by acting on the handle (A). NOTE: Always use the biofireplace with the door closed.	Punto 4 Cierre la puerta actuando sobre el tirador (A). NOTA: Utilice siempre el bio chimenea con la puerta cerrada.	Point 4 Fermez la porte en agissant sur la poignée (A). REMARQUE: Utilisez toujours le bio cheminée avec la porte fermée.
Punto 5 Posizionare il Biocamino su una superficie piana, stabile e regolare mantenendo il retro del biocamino ad una distanza minima dalla parete di 5 cm.	Point 5 Place the biofireplace on a flat, stable and regular surface keeping the back of the bio-fireplace at a minimum distance from the wall of 5 cm.	Punto 5 Coloque el bio chimenea en una superficie plana, estable y regular, manteniendo la parte posterior de la bio-chimenea a una distancia mínima de la pared de 5 cm.	Point 5 Placez le bio cheminée sur une surface plane, stable et régulière en maintenant l'arrière de la bio-cheminée à une distance minimale du mur de 5 cm.
Punto 6 Biocamino montato a regola d'arte.	Point 6 Biofireplace mounted in a workmanlike manner.	Punto 6 Bio chimenea montado de manera profesional.	Point 6 Bio cheminée est monté dans les règles de l'art.

TecnoAir System | idee per vivere meglio

Azienda con sistema di gestione per la qualità certificata ISO 9001:2015 da TÜV Rheinland

Via Piovega, 10 31017 Pieve Del Grappa (TV)

Tel. +39 0423 948800 | fax +39 0423 948821

www.tecnoairsystem.it | info@tecnoairsystem.it

Questa scheda è parte integrante del libretto di istruzioni, va conservata con cura per qualsiasi futura consultazione
This card is an integral part of the instruction booklet, it must be kept with care for any future consultation
Esta tarjeta es una parte integral del manual de instrucciones, debe conservarse con cuidado para cualquier consulta futura.
Cette carte fait partie intégrante du livret d'instructions, elle doit être conservée avec soin pour toute consultation future.